

BÄSTA VÄRMEPUMPEN FÖR DIG OCH DIN FAMILJ

TESTVINNAREN OCH PRISBELÖNTA LTCN FRÅN FUJITSU



Design Nordic Inverter LTCN

Fujitsus nya värmepump LTCN har en ny prisbelönt design som gör den till mer än bara en värmepump. Men den är inte bara elegant och lättplacerad, den är effektiv också. LTCN är speciellt tillverkad för vårt nordiska klimat och har en mycket hög värmekapacitet ända ner till -30°C , samt ett speciellt avfrostningsprogram med fyra olika avfrostningskriterier vilket förbättrar energieffektiviteten ytterligare.

FUJITSU

Refrigerant
R410A
INVERTER

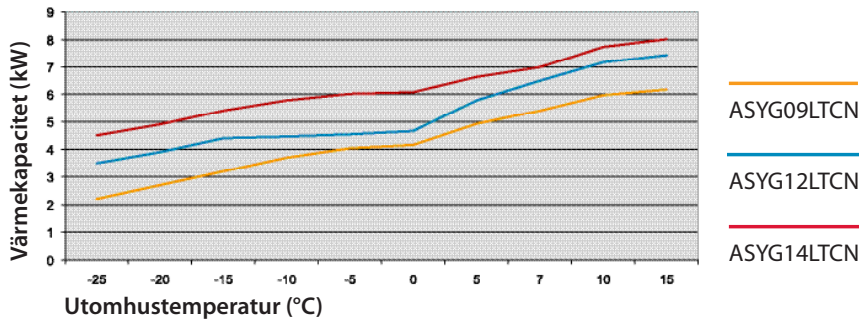
Nyhet!
Testad och godkänd för
 -30°C

5
ÅRS GARANTI



Design och funktion i fokus för Fujitsu LTCN

Den nya slimmade designen gör inomhusenheten, som bara är 185 mm djup, lätt-placerad i alla miljöer. Men LTCN är inte bara tidlöst elegant, den har många smarta funktioner som både gör den enkel att använda och effektiv när det gäller energibesparing samt mycket hög värmekapacitet även vid mycket låga temperaturer.

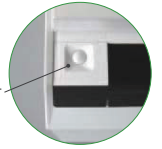


Nya och smarta funktioner:

Närvarosensor sparar energi.

Den nya funktionen hjälper användaren att spara energi. Inne delen är utrustad med en känslig närvarosensor som reglerar effektbehovet i både kyl- och värmedrift.

Närvarosensor



Underhållsvärme med ett knapptryck.

En annan energibesparande och smidig funktion är att värmepumpen med ett enkelt knapptryck kan ställas in för 10°C underhållsvärme, en funktion som är användbar i sommarstugan eller uterummet.

Fjärrkontroll med veckotimer.

Man kan förprogrammera start- och stoppfunktionen, med två olika temperaturinställningar, upp till 28 gånger under en vecka och upp till fyra gånger under ett dygn. Via fjärrkontrollen kan man även enkelt reducera utomhusdelens ljudnivå med 3 decibel.

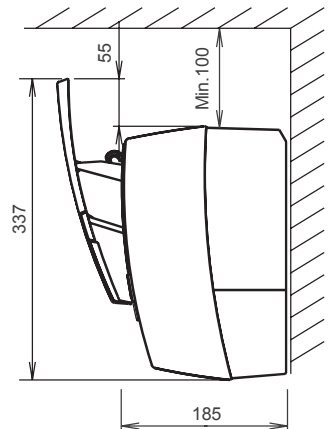


Fjärrstyrning (tillbehör)

Ändra värmepumpens driftsläge, temperaturinställning samt fläkthastighet via mobilen. Enheten kan även larma vid låg eller hög rumstemperatur, strömavbrott och serviceintervaller.



Kompakt design för alla inommiljöer.



Avfrostningsprogram.

LTCN har ett speciellt avfrostningsprogram med fyra olika avfrostningskriterier anpassade för den nordiska marknaden.

			MODELL		
		INNEDEL:	ASYG09LTCB	ASYG12LTCB	ASYG14LTCB
		UTEDDEL:	AOYG09LTCN	AOYG12LTCN	AOYG14LTCN
Avgiven effekt (min–max)	Kyla:	kW	2,5 (0,9–3,5)	3,5 (1,1–4,0)	4,2 (0,9–5,4)
	Värme:		3,2 (0,9–5,4)	4,0 (0,9–6,5)	5,4 (0,9–7,0)
Tillförd effekt (min–max)	Kyla:	kW	0,5 (0,25–1,26)	0,85 (0,2–1,7)	1,16 (0,18–2,16)
	Värme:		0,66 (0,25–2,28)	0,91 (0,20–2,62)	1,38 (0,17–3,3)
Effektfaktor	Kyla:	EER	4,95	4,12	3,62
	Värme:		COP	4,85	4,4
Spänning/fas/frekvens		V/ - /Hz	230/1/50	230/1/50	230/1/50
Driftström (max)	Kyla:	A	2,6 (6,5)	4,0 (9,0)	5,1 (9,5)
	Värme:		3,3 (10,0)	4,3 (11,5)	6,1 (14,5)
Rekommenderad avsäkring		A	10	13	16
Ljudnivå	Innedel:	dB (A)	21/32/36/42	21/32/37/43	25/33/40/45
	Utedel:		48	48	50
Luftmängd innedel	Kyla:	m³/h	330/550/640/800	330/550/670/850	390/570/740/900
	Värme:		330/550/670/800	330/550/670/850	430/600/740/950
Mått (HxBxD) och nettovikt	Innedel:	mm	282x870x185	282x870x185	282x870x185
		kg	9,5	9,5	9,5
	Utedel:	mm	540x790x290	620x790x290	620x790x290
		kg	36	40	40
Förfyllt köldmedie R410A		gr	1 050	1 200	1 250
Extra fyllning, över 15 meter		gr/m	20	20	20
Rörlängd (min–max)		m	3–20	3–20	3–20
Rördimension		tum	1/4"–3/8"	1/4"–3/8"	1/4"–1/2"
Höjdskillnad (max)		m	15	15	15
Arbetsområde	Kyla*:	°C	-10 – +43		
	Värme:		-30 – +24		

* Kan efter modifiering användas ner till -20°C. Vi reserverar oss för ev. konstruktionsförändringar från tillverkaren samt för tryckfel.

Det här är FG Nordic

FG Nordic är generalagent i Sverige för japanska Fujitsu Generals klimatsystem. Dessa kan erbjudas i olika utföranden från 2 kW till 120 kW och passar därmed till allt från villor till större anläggningar med skiftande verksamhet. FG Nordic AB är också generalagent för italienska MTAs högkvalitativa vätskekyllare på de svenska, norska och finska marknaderna.

FG Nordic är ett professionellt, modernt och effektivt företag som vill se kunderna som partner och utifrån det skapa värden som gör dem kompetenta och konkurrenskraftiga på sina respektive marknader. Snabba leveranser och hög servicegrad på eftermarknaden är annat som kännetecknar FG Nordic.



FG Nordic AB • www.fgnordic.se



www.eurovent-certification.com
www.certiflash.com

Återförsäljare: